

产品规格书

产品类型 防水插座 Waterproof socket

Product type _____

产品型号 SAC3MPA-N-W-04
Product NO. _____

客户名称
Customer _____

生产方	核准 (APPROVAL)	审核 (AUDIT)	制作 (COMPILE)
Manufacturer			

客户方	核准 (APPROVAL)	审核 (AUDIT)	承认 (ACCEPT)
(Customer)			

一、SAC3MPA-N-W-04 产品外观 (Product Appearance)



二、产品特性 (Product features)

- ✓快速简单的锁定系统 (Quick, simple locking system)
- ✓连接可靠 (Connect reliably)
- ✓产品体积小 (Small size of product)

三、技术参数 (Technical parameters)

1. 电气参数 (Electrical parameters)

触点数量 (Contacts NO.)	2+PE
额定电流 (Rated current)	20A
额定电压 (Rated voltage)	250V AC
接触电阻 (Contact resistance)	$\leq 5\text{m}\Omega$
介电强度 (Dielectric strength)	4000V DC
绝缘电阻 (Insulation resistance)	$> 1000\text{M}\Omega$

2. 机械参数 (Mechanical parameters)

使用寿命 (Service life)	> 1000
端子接线方式 (Type of terminals)	Direct contact with PCB plate 直接与 PCB板插焊

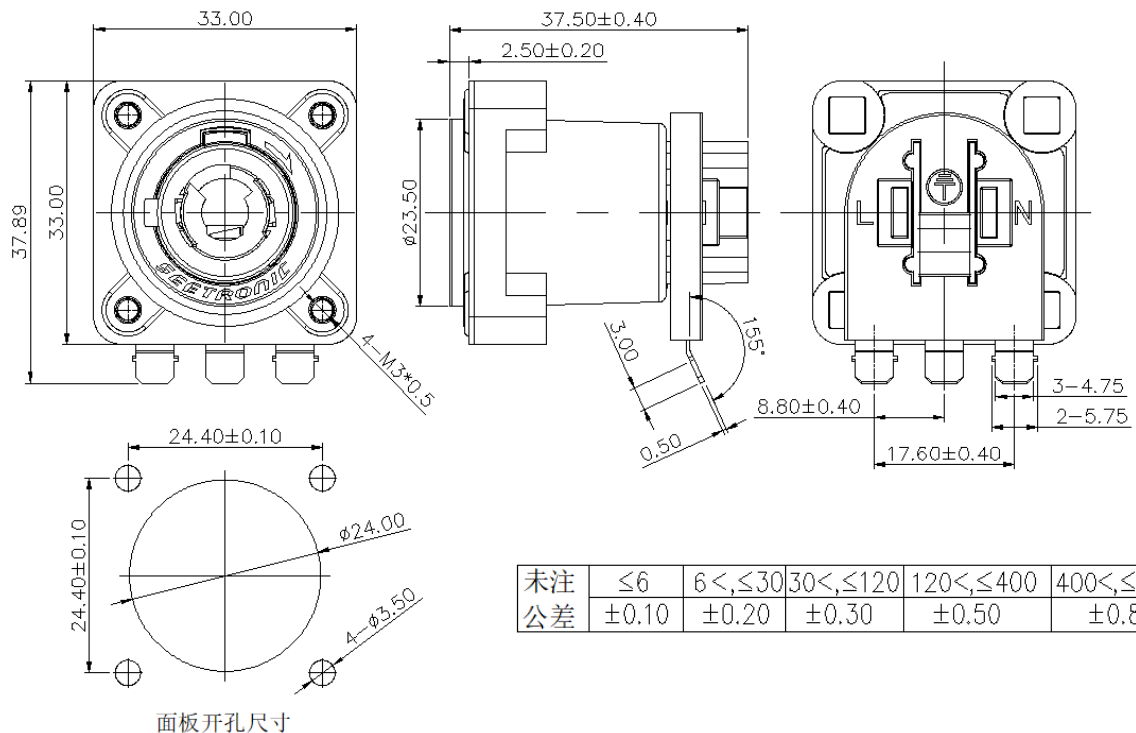
3. 材料和环境 (Material and environmental parameters)

外壳 (Shell)	PA
触点 (Contacts)	Cu alloy
触点表面 (Contact surface)	Ag
防护等级 (Protection degree)	IP65
阻燃等级 (Flame-retardant grade)	UL94-V0
使用温度范围 (Temperature range)	-30°C to +80°C

4. 标准和规范 (Standard)

标准 (Standard)	IEC61984
认证 (Certifications)	UL: E359036 TUV RH : R 50660463 0001 CQC:CQC23003410678

四、产品外形尺寸 (Product Profile)



单位: mm

五、安装使用说明（Installation instructions）

插座安装方向（Socket installation direction）：后安装（Before the installation）