

SEETRONIC

Product Data Sheet

产品规格书

Product Type
产品类型

Power Socket
电源插座

Product Model
产品型号

SAC3MPA-M

Customer Name
客户名称

Manufacturer 生产方	Prepared 制作	Checked 审核	Approved 核准
	胡峰 2025.09.15	夏国松 25.9.15	袁永平 25-09.15

Customer 客户方	Received 接受	Checked 审核	Confirmed 确认

Above specifications and information may have tolerances and have been updated.
Every effort has been made to ensure correctness upon release of this data sheet.
以上规格和信息可能存在公差，并已更新。我们已尽一切努力确保本规格书发布时的正确性。

All Rights Reserved 2023
保留所有权利 2023



sales@seetronic-group.com

Product Data Sheet 产品规格书

Product Type 产品类型	Power Socket 电源插座		
Product Model 产品型号	SAC3MPA-M		
Product Features 产品特性			
<ul style="list-style-type: none">➤ Lockable three-core power device AC socket connector with contacts for line, neutral and pre-adapted safety grounding➤ Non-waterproof, suitable for indoor use application➤ Quick and easy locking system➤ Screw-locked wiring➤ High current capacity rated at 20A/250V AC IEC and 20A/300V AC UL <ul style="list-style-type: none">➤ 可锁定的三芯设备 AC 连接器，触点分别为火线、零线及接地线➤ 不防水，适合室内应用➤ 快捷方便的锁紧系统➤ 接线方式为螺丝锁线➤ 高电流容量，20A / 250V AC IEC 和 20A / 300V AC UL			



Product Data Sheet 产品规格书

Electrical Parameters 电气参数	
Item 项目	Specification 规格
Number of Contacts 触点数量	2 + PE
Rated Current 额定电流	20A IEC / 20A UL
Rated Voltage 额定电压	250V AC IEC / 300V AC UL
Contact Resistance 接触电阻	$\leq 5 \text{ m}\Omega$
Basic insulation/ Reinforced insulation 基本绝缘/加强绝缘	1500V AC / 3000V AC
Insulation Resistance 绝缘电阻	$> 1000 \text{ M}\Omega$

Mechanical Parameters 机械参数	
Item 项目	Specification 规格
Service Life 使用寿命	> 1000 mating cycles > 1000 次使用周期
Cable Size 电线尺寸	2.5 mm^2 /12 AWG



Product Data Sheet 产品规格书

Material and Environmental Parameters 材料和环境

Item 项目	Specification 规格
Housing 外壳	PA 尼龙
Contacts 触点	Cu alloy 铜合金
Contact plating 触点电镀	Ag 银
Flame-retardant grade 阻燃等级	UL 94-V0
Temperature range 使用温度范围	-30°C ~ +80°C

Standards and Certifications 标准和认证

Standards 标准	UL1977 IEC61984 IEC60320-1 GB/T34989
Certifications 认证	UL: E359036 TUV RH : R 50660463 0001 CQC:CQC23003410678

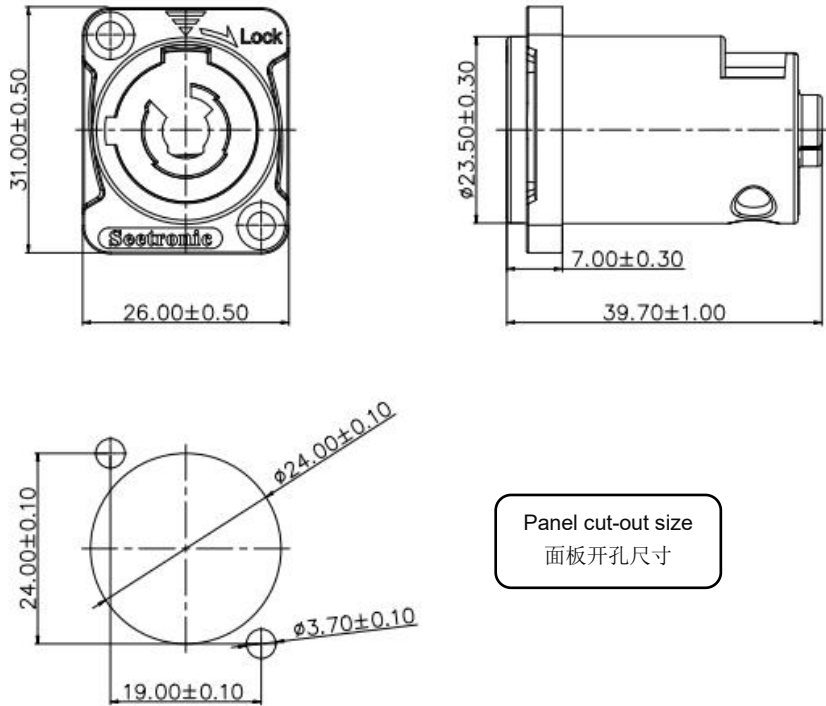


Product Data Sheet

产品规格书

Product Drawing

产品外形尺寸



Unit: mm

Packaging Method

包装方式

Blister box packaging

20 pcs per blister box, 100 pcs per inner carton, 5 inner cartons per master carton (500 pcs per master carton)

吸塑盒包装

20 个/吸塑盒, 100 个/内盒, 5 个内盒/箱 (即 500 个/箱)

Accessory

配件

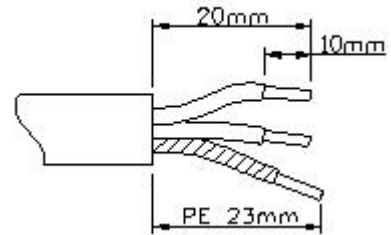
- | | |
|---|---|
| <input checked="" type="checkbox"/> No accessories
无配件 | <input type="checkbox"/> Back fastener plate
安装固定件 |
| <input type="checkbox"/> Screws and Nuts
螺丝和螺帽 | <input type="checkbox"/> Other
其他 |



Product Data Sheet 产品规格书

Assembly Instructions 安装使用说明

- (1) Strip the cable in the size as shown
按所示尺寸剥线

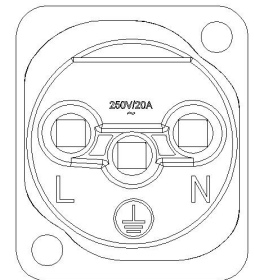
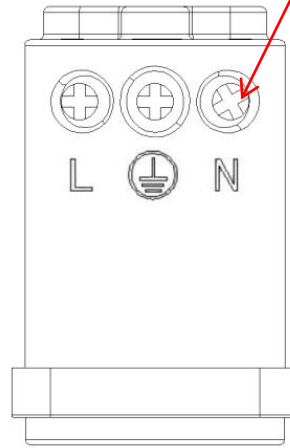


- (2) Insert the conductor of the cable into the terminal of the inner core (refer to the wiring method on the right) and then lock with a torque of 0.3 N·m.

将线缆导体部分插入端子(参考右图接线方式), 插入后需用 0.3 N·m 扭矩锁紧螺丝。

Wiring 线序	IEC	UL
L	Brown 棕色	Black 黑色
N	Blue 蓝色	White 白色
Ground 地线	Green/Yellow 绿色/黄色	Green 绿色

lock with a torque of 0.3 N·m
用 0.3 N·m 扭矩锁紧螺丝



Product Data Sheet 产品规格书

Assembly Instructions 安装使用说明

- (3) Install the socket on the front of the panel and tighten the screws with 0.5 N·m torque in clockwise direction.

将插座前装在箱体开孔处，后将螺丝按顺时针方向用 0.5 N·m 扭矩拧紧。

