

产 品 规 格 书

产品类型 插头 Plug
Product type _____

产品型号 SAC3MCB
Product NO. _____

客户名称
Customer _____

生产方 Manufacturer	核准 (APPROVAL)	审核 (AUDIT)	制作 (COMPILE)

客户方 (Customer)	核准 (APPROVAL)	审核 (AUDIT)	承认 (ACCEPT)

一、SAC3MCB 产品外观 (Product Appearance)



二、产品特性 (Product features)

- ✓ 快速简单的锁定系统 (Quick, simple locking system)
- ✓ 连接可靠 (Connect reliably)
- ✓ 产品体积小 (Small size of product)

三、技术参数 (Technical parameters)

1. 电气参数 (Electrical parameters)

触点数量 (Contacts NO.)	2+PE
额定电流 (Rated current)	20A
额定电压 (Rated voltage)	250V
接触电阻 (Contact resistance)	$\leq 5m\Omega$
介电强度 (Dielectric strength)	4kV DC
绝缘电阻 (Insulation resistance)	$> 1000M\Omega$

2. 机械参数 (Mechanical parameters)

使用寿命 (Service life)	> 1000
电源线径 (Wire diameter)	$2.5mm^2$
线径范围 (Diameter line)	7mm-12mm
端子接线方式 (Type of terminals)	screw type terminals 螺旋夹紧式

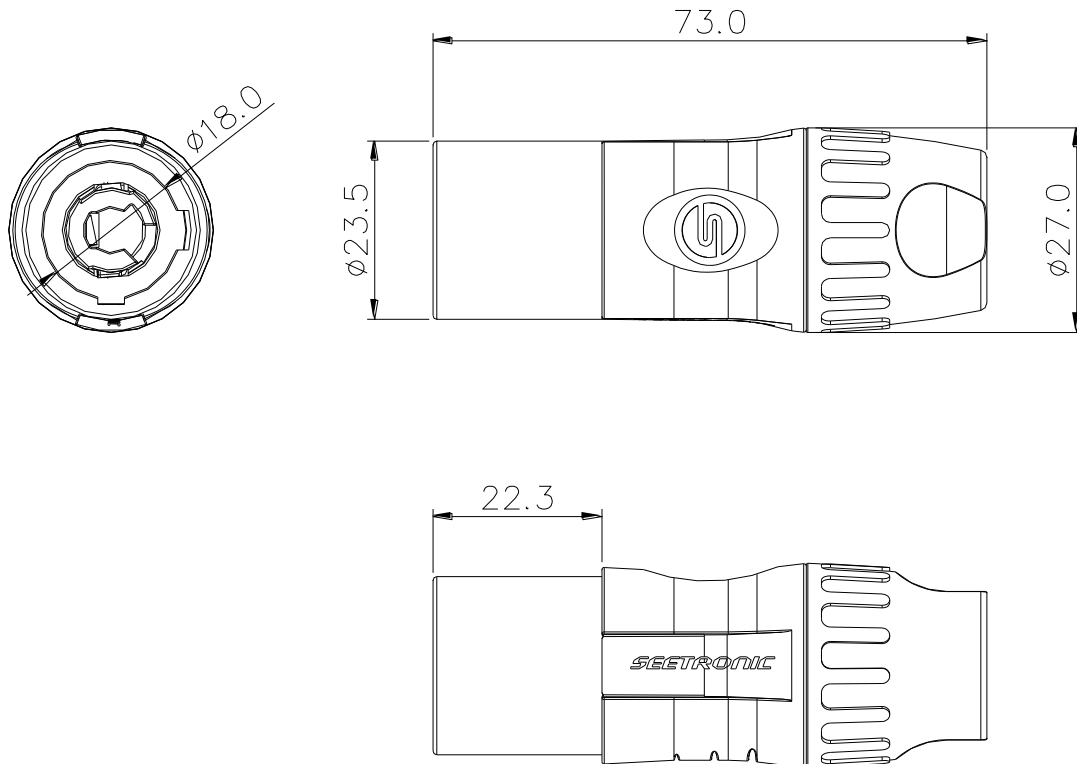
3. 材料和环境 (Material and environmental parameters)

外壳 (Shell)	PA66+30%GF
触点 (Contacts)	Cu alloy
触点表面 (Contact surface)	Ag
阻燃等级 (Flame-retardant grade)	UL94-V0
使用温度范围 (Temperature range)	-30° C to +80° C

4. 标准和规范 (Standard)

标准 (Standard)	IEC61984 /UL1977
认证 (Certifications)	UL: E359036 TUV RH : R 50660463 0001 CQC:CQC23003410678

四、产品外形尺寸 (Product Profile)



未注公差	≤ 6	$6 <, \leq 30$	$30 <, \leq 120$	$120 <, \leq 400$
	± 0.20	± 0.30	± 0.50	± 1.00

单位: mm

五、安装使用说明 (Installation instructions)

