

产品规格书

产品类型 防护盖 Protective cover
Product type _____

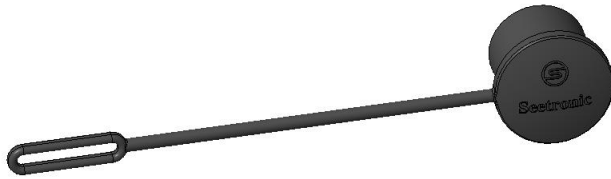
产品型号 CNAC-FX-01
Product NO. _____

客户名称
Customer _____

生产方	核准 (APPROVAL)	审核 (AUDIT)	制作 (COMPILE)
Manufacturer			

客户方	核准 (APPROVAL)	审核 (AUDIT)	承认 (ACCEPT)
(Customer)			

一、CNAC-FX-01 防护盖 产品外观 (Product Appearance)



二、产品特性 (Product features)

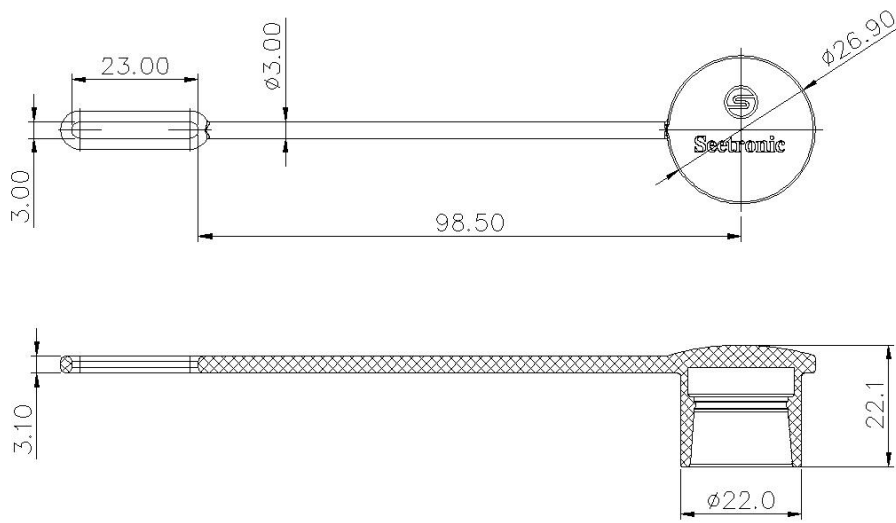
- 防水和防尘 (Waterproof and Dustproof)
- 产品体积小 (Small size of product)

三、技术参数 (Technical parameters)

材料和环境 (Material and environmental parameters)

防护盖 (Protective cover)	EPDM
防护等级 (Protection class)	IP65 (SAC3FX when used with)
使用温度范围 (Temperature range)	-30°C to +80°C

四、产品外形尺寸 (Product Profile)



单位: mm