

产品规格书

产品类型 防护盖 Protective cover
Product type _____

产品型号 CNAC-MX-01
Product NO. _____

客户名称 _____
Customer _____

生产方	核准 (APPROVAL)	审核 (AUDIT)	制作 (COMPILE)
Manufacturer			

客户方	核准 (APPROVAL)	审核 (AUDIT)	承认 (ACCEPT)
(Customer)			

一、CNAC-MX-01 防护盖 产品外观 (Product Appearance)



二、产品特性 (Product features)

防水和防尘 (Waterproof and Dustproof)

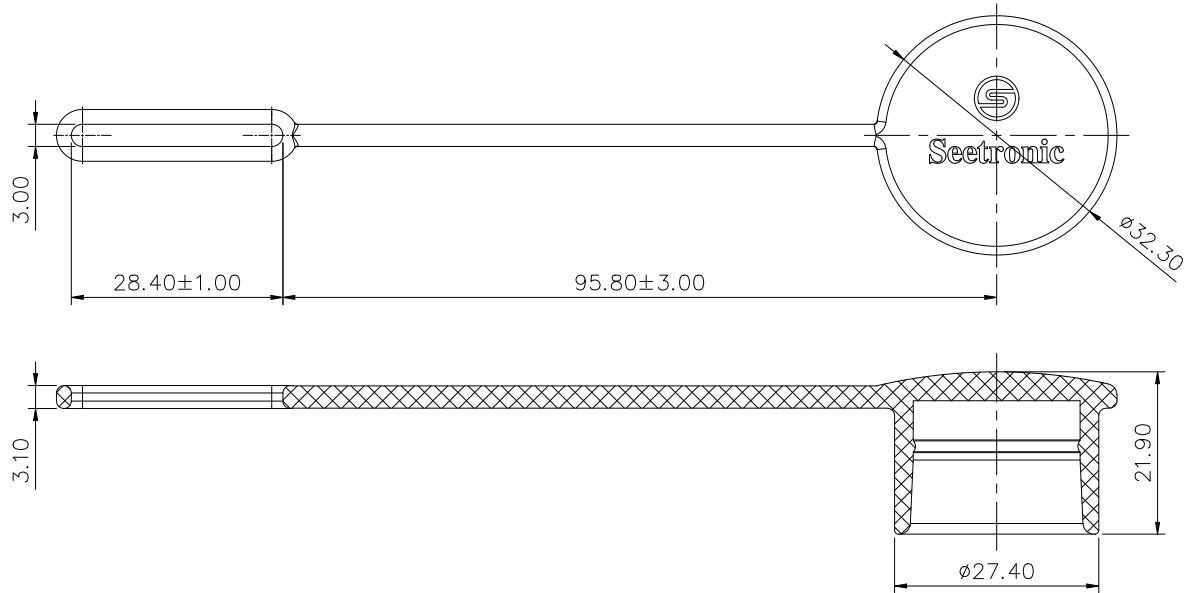
产品体积小 (Small size of product)

三、技术参数 (Technical parameters)

材料和环境 (Material and environmental parameters)

防护盖 (Protective cover)	EPDM
防护等级 (Protection class)	IP65 (SAC3MX when used with)
使用温度范围 (Temperature range)	-30°to +80°

四、产品外形尺寸 (Product Profile)



单位: mm