

SEETRONIC

Product Data Sheet

产品规格书

Product Type
产品类型

RJ45 Socket
RJ45 插座

Product Model
产品型号

SE8FBH-C6-LED

Customer Name
客户名称

Manufacturer 生产方	Prepared 制作	Checked 审核	Approved 核准
	刘勇 9/3	张松 25.9.3	张永平 25.9.3

Customer 客户方	Received 接受	Checked 审核	Confirmed 确认

Above specifications and information may have tolerances and have been updated.
Every effort has been made to ensure correctness upon release of this data sheet.
以上规格和信息可能存在公差，并已更新。我们已尽一切努力确保本规格书发布时的正确性。

All Rights Reserved 2023
保留所有权利 2023



sales@seetronic-group.com

Product Data Sheet

产 品 规 格 书

Product Type 产品类型	RJ45 Socket RJ45 插座	
Product Model 产品型号	SE8FBH-C6-LED	
Product Features 产品特性		
<ul style="list-style-type: none">➤ Horizontal PCB mount RJ45 socket, CAT6, PoE++, two LED light pipes through holes on metal cover➤ Match with SE8MC-1-NEW and SE8MC-02-NEW or any standard RJ45 plug➤ Complies with CAT6 according to TIA/EIA 568B and ISO/IEC 11801 standards➤ PoE++ compliant according to 802.3bt ➤ 平行 PCB 安装 RJ45 插座，CAT6，PoE++，金属盖板上的两个 LED 灯管通孔➤ 与 SE8MC-1-NEW 和 SE8MC-02-NEW 或任何标准 RJ45 插头匹配➤ 根据 TIA/EIA 568B 和 ISO/IEC 11801 标准，插座符合 CAT6➤ 符合 802.3bt 的 PoE++		



Product Data Sheet 产品规格书

Product Parameters 产品参数

Item 项目	Specification 规格
Connection type 连接类型	RJ45
Gender 公母性	Female 母

Electrical Parameters 电气参数

Item 项目	Specification 规格
Contact resistance 接触电阻	< 10 mΩ
Rated current 额定电流	0.5 A/PIN
Rated voltage 额定电压	60 V
Insulation resistance 绝缘电阻	≥ 0.5 GΩ
Dielectric strength 绝缘强度	800V DC
Frequency range 带宽频率	1~250 MHz
Transmission performance 传输等级	CAT 6
Ethernet power supply 以太网供电	PoE++ acc. IEEE 802.3bt



Product Data Sheet 产品规格书

Mechanical Parameters 机械参数	
Item 项目	Specification 规格
Insertion force 插入力	≤ 40 N
Service life 使用寿命	> 1000 mating cycles > 1000 次使用周期
Locking device 锁定装置	Latch lock 按键锁定
PCB Wiring 相对 PCB 安装方式	Horizontal PCB mount 水平安装 PCB

Material and Environmental Parameters 材料和环境	
Item 项目	Specification 规格
Contacts 触点	Copper alloy 铜合金
Insert 插座	PBT
Contact surface 触点表面	Au 金
Housing plating 盖板	Zinc alloy 锌合金
Surface cover plating 盖板表面电镀	Ni 镀镍
Temperature range 使用温度范围	-30°C ~ +80°C

Standards and Certifications 标准和认证	
Standards 标准	ITIA/EIA 568B, IEC11801

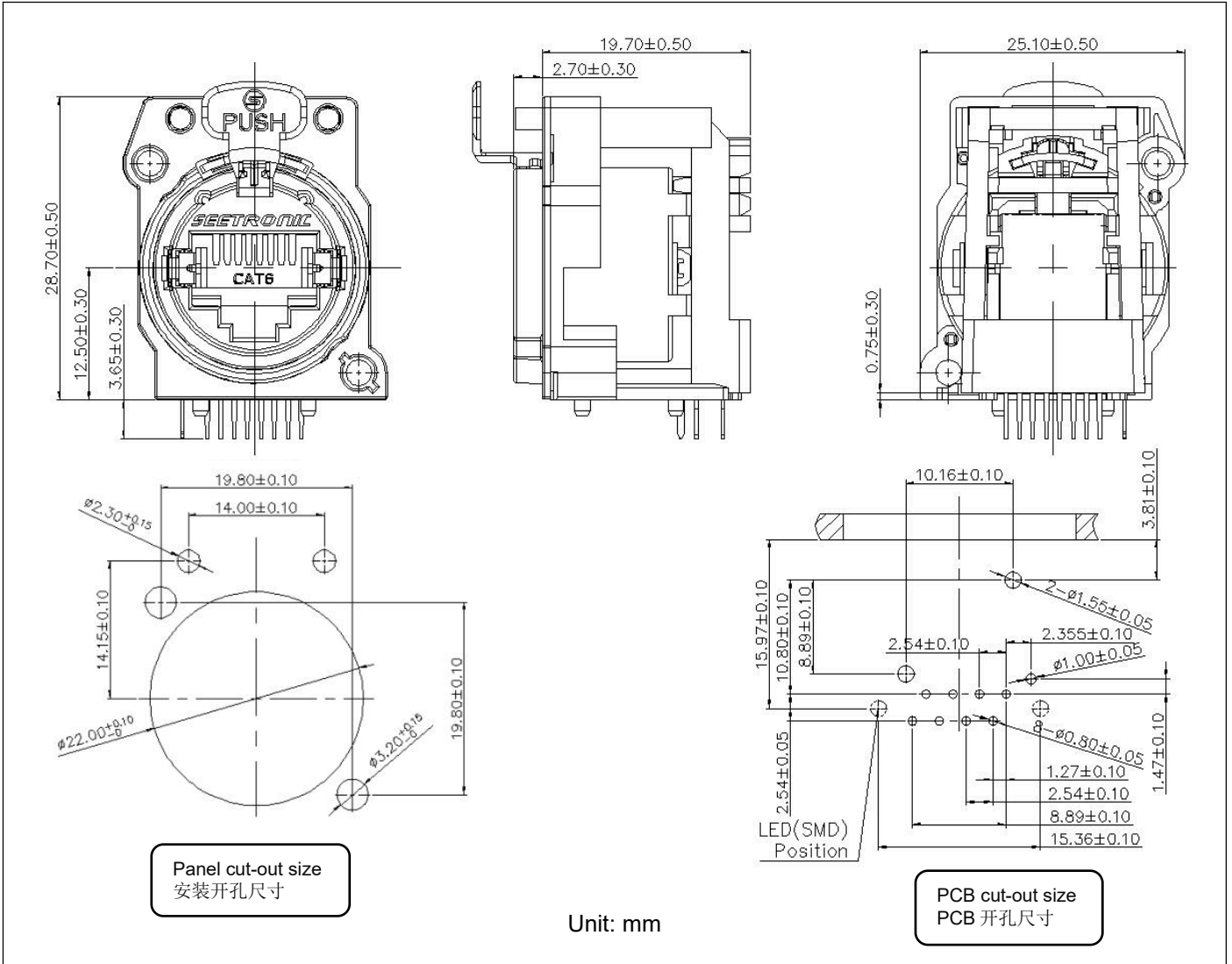


Product Data Sheet

产品规格书

Product Drawing

产品外形尺寸



Packaging Method

包装方式

Blister box packaging

20pcs per blister box, 100pcs per inner carton, 5 inner cartons per master carton (500pcs per master carton)

吸塑盒包装

20 个/吸塑盒, 100 个/内盒, 5 个内盒/箱 (即 500 个/箱)



Product Data Sheet 产品规格书

Accessory 配件

- | | |
|---|---|
| <input checked="" type="checkbox"/> No accessories
无配件 | <input type="checkbox"/> Back fastener plate
安装固定件 |
| <input type="checkbox"/> Screws and Nuts
螺丝和螺帽 | <input type="checkbox"/> Waterproof gasket
防水垫片 |

Assembly Instructions 安装使用说明

Install the socket on the opening at the back of the panel and tighten the screws with 0.45 Nm torque in a clockwise direction.

(Note: The maximum thickness of the panel is 3.0mm)

将插座后装在箱体开孔处，最后将螺丝按顺时针方向用 0.45 Nm 扭矩拧紧。

(注: 面板最大厚度 3.0mm)

